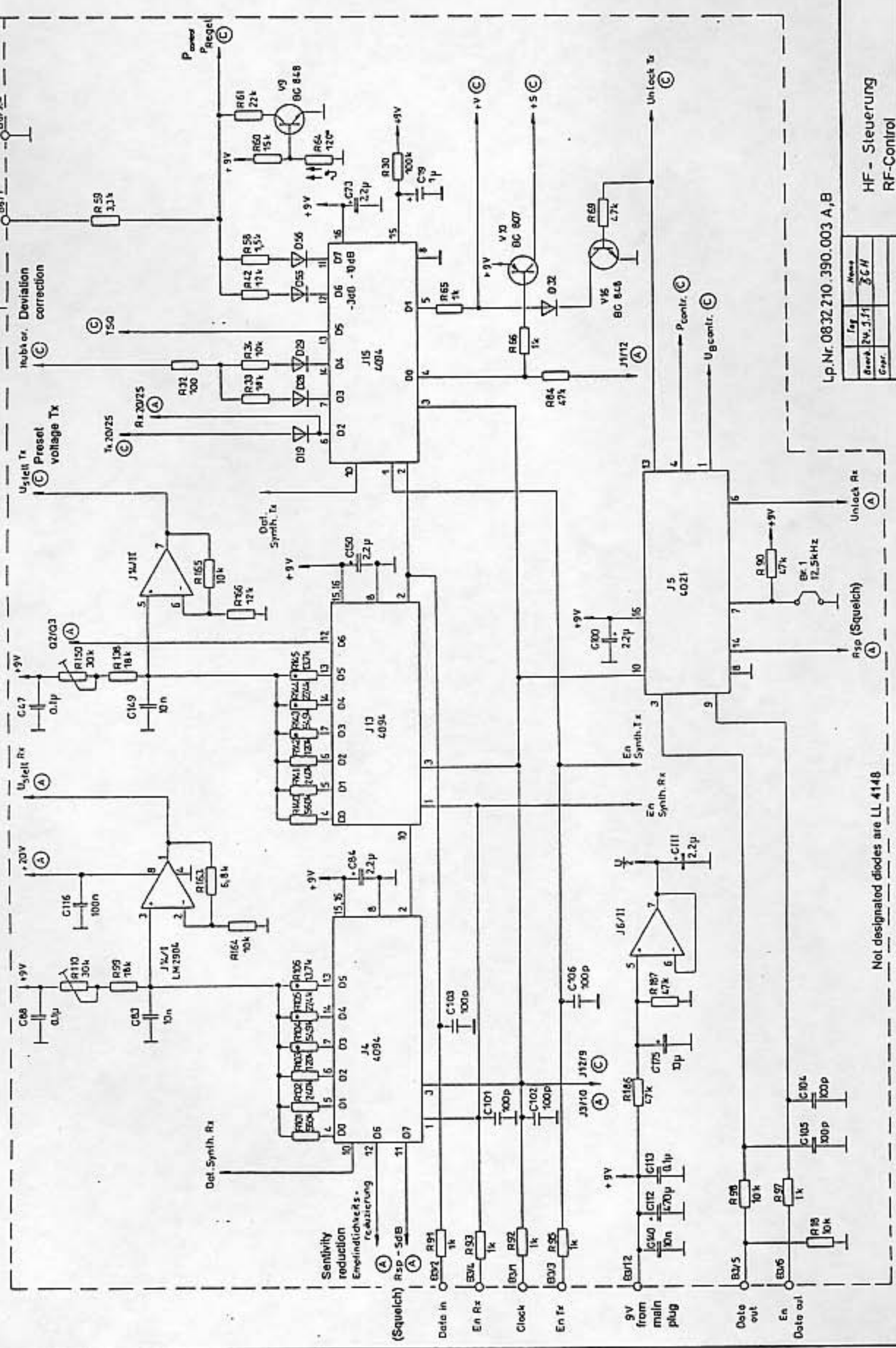


Intercon. board Verbindungsplatine 0831.170

Leistungsreduzierung Power reduction -0dB



Not designated diodes are LL 4148

nicht bezeichnete Dioden sind LL 4148

Resistor 1 %

Resistor 1 %

Lp.Nr.0832.210.390.003 A,B

Arb.Nr.	3564
Gr.	Heinrich Pflitzner

Heinrich Pflitzner  
GmbH  
Mechatronik-Systeme + Elektronik  
Friedrichstr. 60

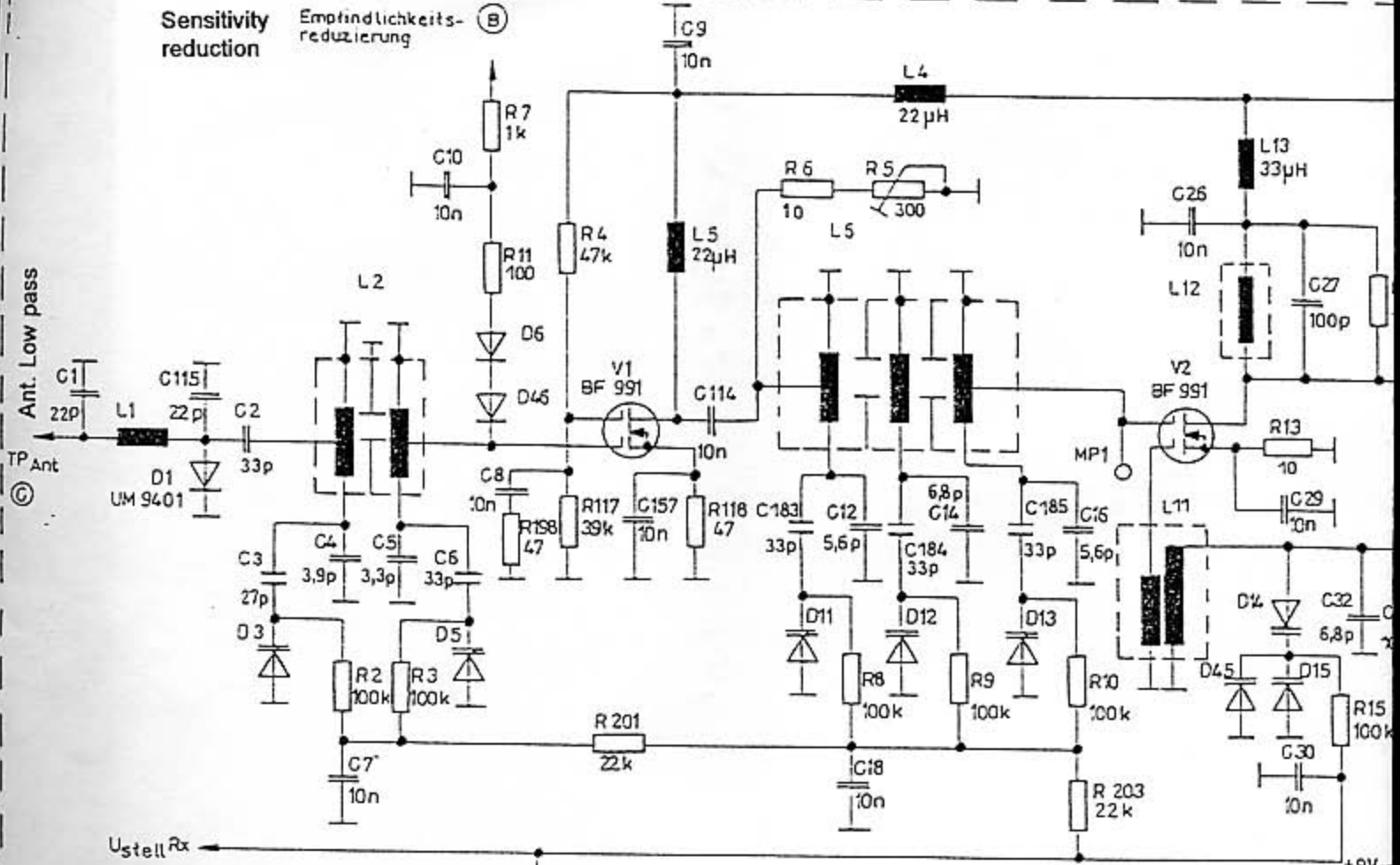
HF - Steuerung  
RF-Control

SE550-08-25-1  
0850 210.310.201 B  
Blatt 2/3 Sheet 2/3

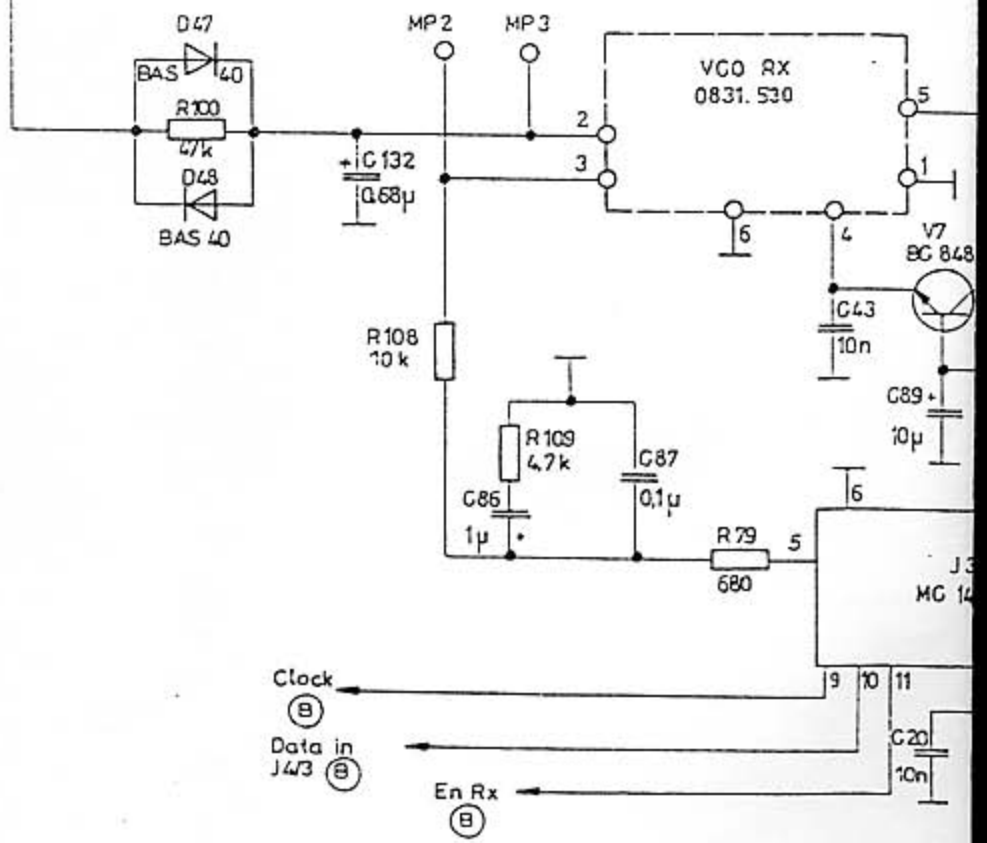
Das Zeichnung ist unser Eigentum  
Alle Veränderungen, Verwertung oder Mitteilung an  
dritte Personen ist strikt und wird gänzlich verweigert.  
(Urheberrechtsschutz, Gesetz zur Vermeidung von Verwechslungen)

Sensitivity reduction

Empfindlichkeits-reduzierung



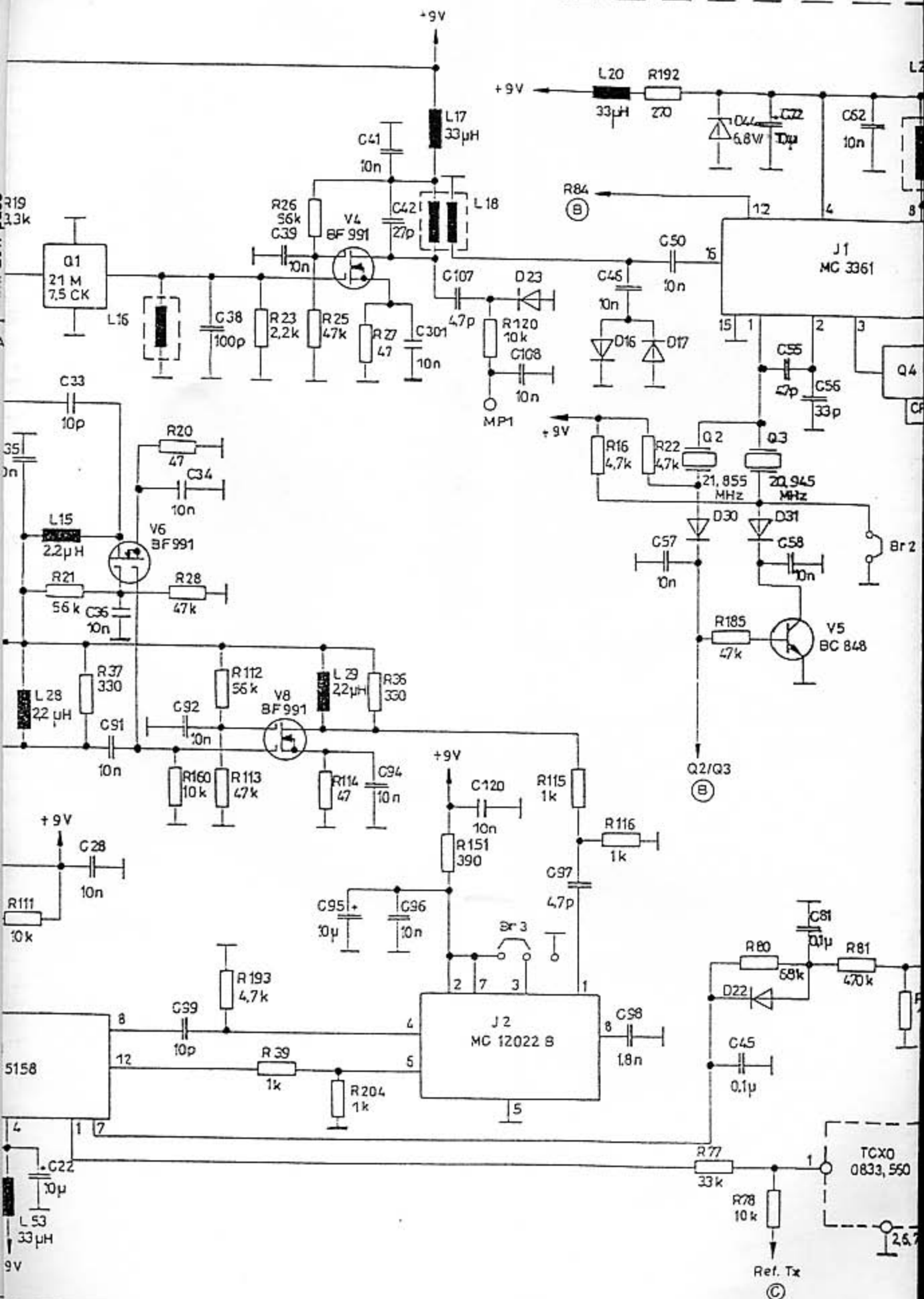
U<sub>stell Rx</sub>  
Preset voltage  
VCO RX

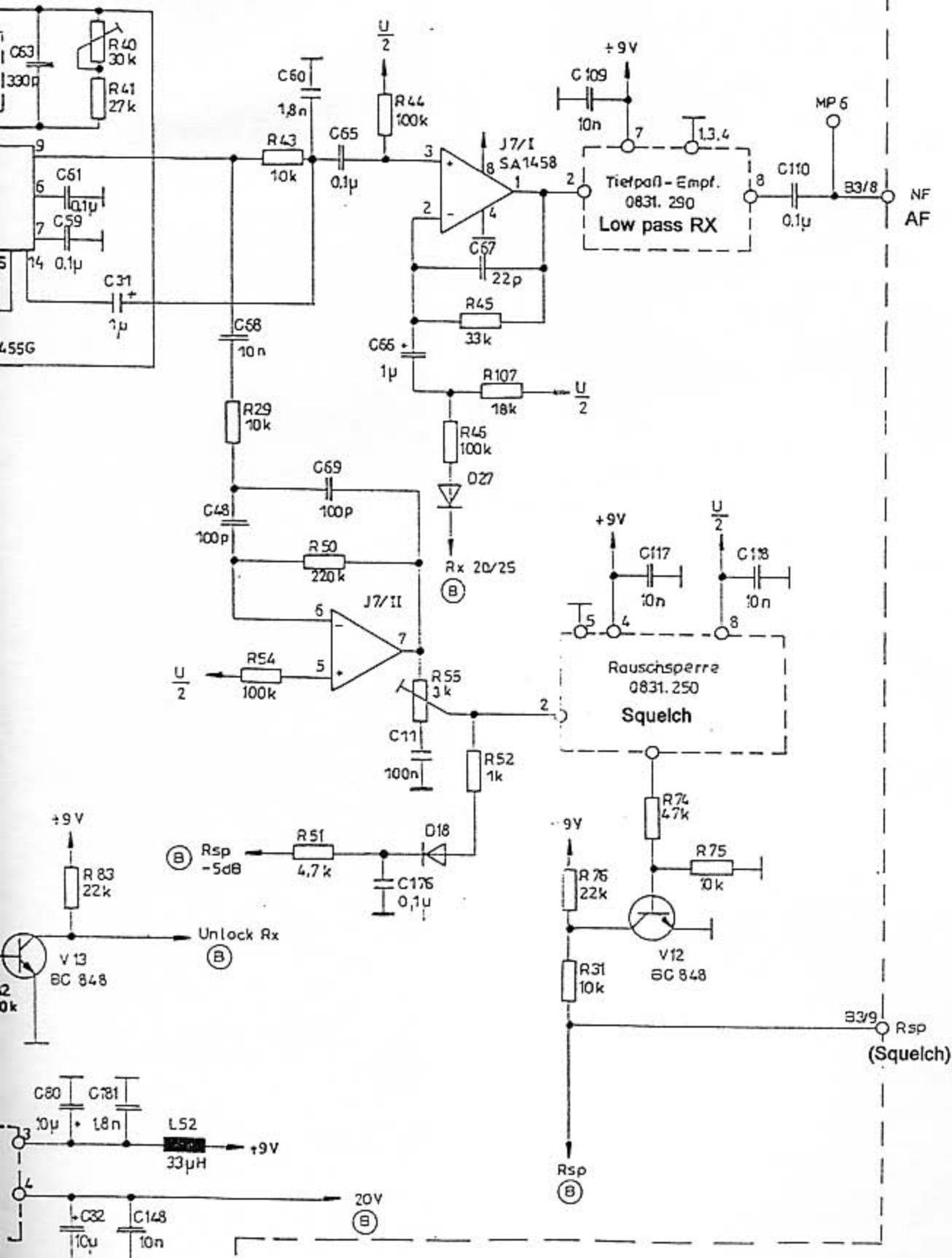


Not designated diodes are LL 4148

Nicht bezeichnete Dioden LL4148  
 03, 05, 08 - 013 = BB 219  
 06, 024, 025, 030, 031, 046 = BA 885

- L1 = BV 0832.000.500.010
- L2 = BV 39.832.104
- L5 = BV 39.832.107
- L11 = BV 39.832.108
- L12, L16 = BV 39.852.108
- L18 = BV 39.852.110
- L21 = BV 39.852.114



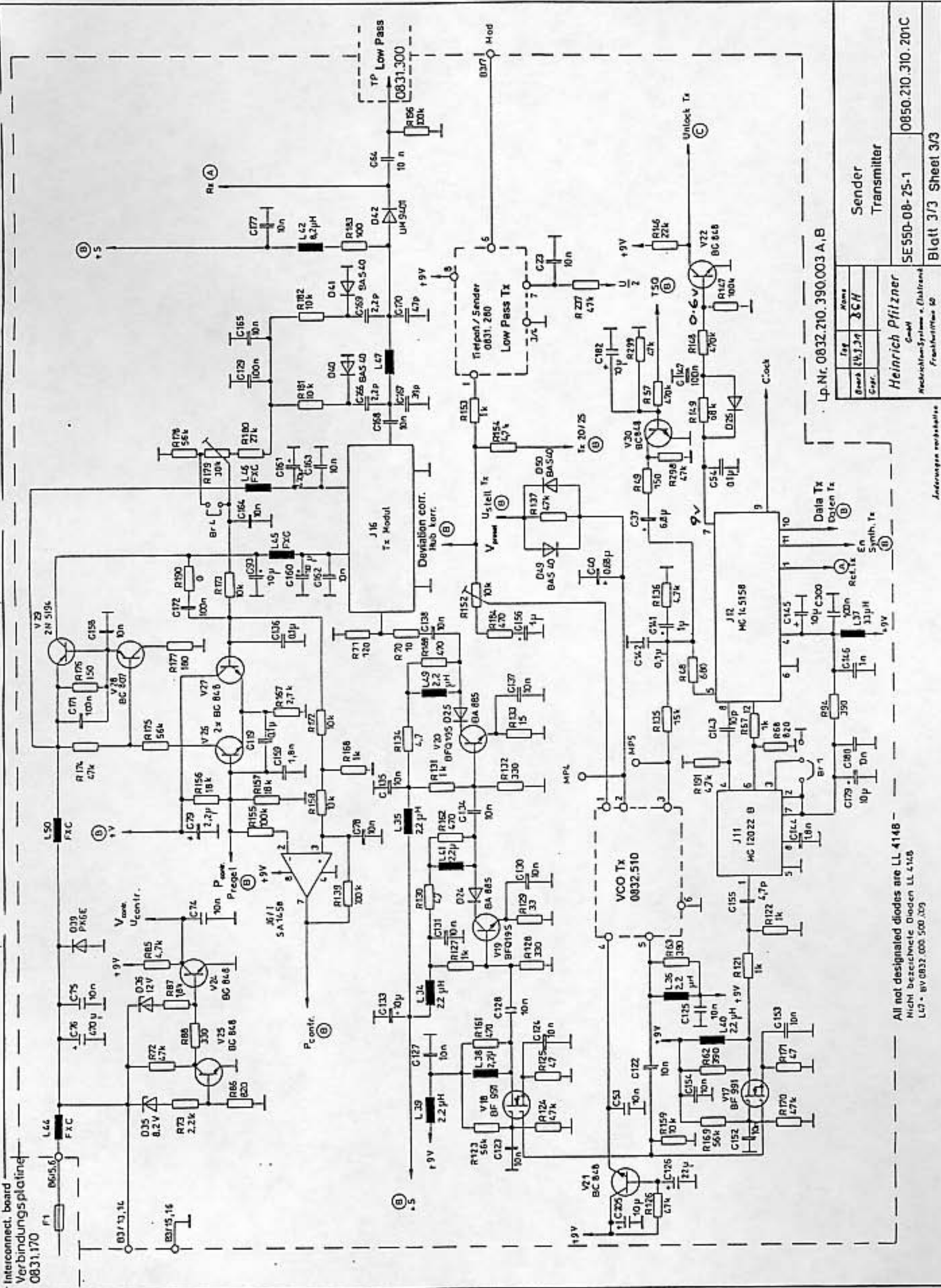


Lp.Nr.0832.210.390.003 A,B

Tag	Name	Empfänger Receiver	
Bearb. 24.3.31	36H		
Gepr.		SE 550-08-25-1	0850.210. 210. 201 A
Heinrich Pfitzner GmbH Nachrichten-Systeme u. Elektronik Frankfurt/Main 60		Blatt 1/2 Sheet 1/2	

Änderungen vorbehalten

Interconnect, board  
Verbindungsplatine  
08.31.170



All not designated diodes are LL 4148  
Nicht bezeichnete Dioden LL 4148  
L17 - BV 0832.000.500.003

Art	Werte
Diode	LL4148
Cap.	33µF

Hersteller

Transmitter

SE550-08-75-1

0850.210.310.201C

Heinrich Pfifzner

Mechatronik-Systeme & Elektronik

Frankfurt am Main

Frankfurt am Main

Frankfurt am Main

Frankfurt am Main

Frankfurt am Main

Frankfurt am Main

Frankfurt am Main

Frankfurt am Main

Frankfurt am Main

Frankfurt am Main

Frankfurt am Main

Frankfurt am Main

Frankfurt am Main

Frankfurt am Main

Frankfurt am Main

Frankfurt am Main

Frankfurt am Main

Frankfurt am Main

Frankfurt am Main

Frankfurt am Main

Frankfurt am Main

Frankfurt am Main

Frankfurt am Main

Frankfurt am Main

Frankfurt am Main

Frankfurt am Main

Frankfurt am Main

Frankfurt am Main

Frankfurt am Main

Frankfurt am Main

Frankfurt am Main

Frankfurt am Main

Frankfurt am Main

Frankfurt am Main

Frankfurt am Main

Frankfurt am Main

Frankfurt am Main

Frankfurt am Main

Frankfurt am Main

Frankfurt am Main

Frankfurt am Main

Frankfurt am Main

Frankfurt am Main

Frankfurt am Main

Frankfurt am Main

Frankfurt am Main

Frankfurt am Main

Frankfurt am Main

Frankfurt am Main

Frankfurt am Main

Frankfurt am Main

Frankfurt am Main

Frankfurt am Main

Frankfurt am Main

Frankfurt am Main

Diese Zeichnung ist unser Eigentum.  
Ihre Vervielfältigung, Verbreitung oder Entleerung an  
diesem Unternehmen ist strikt untersagt.  
[Übersetzungsfehler, Geräte sind nicht mit dem Namen BGR]

LP.Nr. 0832.210.390.003 A,B

Anderegen verpackung

Blatt 3/3 Sheet 3/3